

A2 mini

超广角 FPV 云台

用户手册



思翼科技（深圳）有限公司

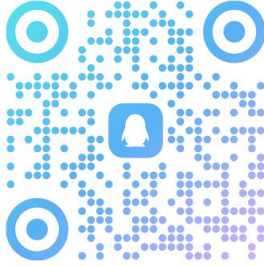


www.siyi.biz

感谢您购买思翼科技的产品。

A2 mini 是一款超广角 FPV 云台，身形轻巧，达到工业级三防等级，160 度超大水平视角让视野足够宽阔、如履平地。单轴俯仰控制非常适合植保无人机的使用场景。网口视频输出可兼容部分第三方链路设备。支持倒立模式，可广泛应用于小型行业无人机、无人车船、智能机器人、航模固定翼等领域。

也为了带给您良好的产品使用体验，请您在装机、飞行前仔细阅读用户手册。本手册可以帮助您解决大部分的使用疑问，您可以通过访问思翼科技官方网站 (www.siyi.biz) 与产品相关的页面，致电思翼科技官方售后服务中心 (400-838-2918) 或者发送邮件到 support@siyi.biz 直接向思翼科技工程师咨询产品相关知识以及反馈产品问题。

联系思翼

<p>思翼科技官方 QQ 群 (③群) 群号: 943601807</p>	
<p>思翼科技 微信公众号</p>	
<p>思翼科技 微信视频号</p>	

说明书版本更新记录

版本号	更新日期	更新内容
1.0	——	原始版本
1.1	2023.6	1. 更新技术参数 2. 移除 SDK 命令部分
1.2	2026.1	1. 新增 SDK 修改 IP 2. 维护技术参数
1.3	2026.6	1. 移除 SDK 命令 2. 新增提示

目录




阅读提示	7
标识、图标	7
安全	7
设备闲置、携带、回收	8
1 产品简介	9
1.1 产品特性	9
1.2 部件说明	11
1.2.1 产品概览	11
1.2.2 接头与线序	12
1.3 技术参数	13
1.4 物品清单	14
2 使用前	15
2.1 安装与固定	15
3 云台控制	16
3.1 思翼手持地面站配合“SIYI FPV”或思翼 QGC（安卓）应用控制	16
3.1.1 准备工作	16
3.1.2 云台俯仰	18
3.2 通过 PWM、S. Bus 信号控制云台（以 MK15 遥控器为例）	18
3.2.1 准备工作	18
3.3 网口 SDK 协议控制	错误！未定义书签。
3.3.1 SDK 协议格式说明	错误！未定义书签。
3.3.2 SDK 通讯命令	错误！未定义书签。
0x81：获取云台相机 IP 地址	错误！未定义书签。
0x82：设置云台相机 IP 地址	错误！未定义书签。
3.3.3 SDK 通讯接口	错误！未定义书签。
3.3.4 SDK 通讯数据示例	错误！未定义书签。
3.3.5 SDK CRC16 校验代码	错误！未定义书签。
3.3.6 思翼云台 SDK 集成开发进阶说明	错误！未定义书签。
3.4 思翼 HM30 高清图传配合思翼 QGC（Windows）软件控制	21
3.4.1 准备工作	21
3.4.2 云台俯仰	23
4 视频输出	24
4.1 通过思翼手持地面站显示视频	24
4.2 通过 HM30 高清图传在安卓设备上显示视频	24
4.3 通过 HM30 高清图传在 Windows 设备上显示视频	26
4.4 通过网口输出视频到第三方图传设备	26
4.5 无法显示视频图像的解决方法	27
4.5.1 在移动设备显示	28
4.5.2 在 Windows 设备显示	29
4.6 设备常用参数	31
5 “SIYI FPV”应用	31
5.1 设置菜单	34

5.2 链路信息	35
5.3 云台相机	36
5.4 关于思翼 FPV	39
6 售后与保修	40

阅读提示

标识、图标

在阅读用户手册时，请特别注意有如下标识的相关内容。

-  **危险** 很可能导致人身伤害的危险操作
-  **警告** 有可能导致人身伤害的操作警告
-  **注意** 注意不要因为违规操作导致不必要的财产损失

-  **禁止事项**
-  **必须执行**
-  **注意事项**

安全

A2 mini 超广角 FPV 云台为专业应用场景设计制造，出厂前已经完成必要调试，请勿自行拆装云台或者更改其机械机构，也不要为云台相机增加额外负载。云台相机结构精密，操作人员需要具备一定的基本技能，请务必小心使用。任何针对本产品的不规范、不负责任的操作造成的不必要产品损坏，造成使用者或他人的经济损失甚至人身伤害，思翼科技不承担任何责任。未成年人使用本产品时须有专业人士在场监督指导。思翼科技的产品为商用场景设计，禁止将思翼产品用于军事目的。未经思翼科技允许，禁止擅自拆卸或改装本产品。

设备闲置、携带、回收

当您拥有的思翼产品闲置，或要携带思翼产品外出作业，或产品已到达使用寿命，请特别注意以下事项：

危险

思翼产品闲置时应远离儿童容易触碰到的区域。

禁止带电插拔设备，由于带电插拔导致设备出现任何异常，思翼科技不承担任何责任。

注意

请避免将思翼产品放置在潮湿或沙尘环境下。

请避免将思翼产品放置在过热（60 摄氏度以上）、过冷（零下 20 摄氏度以下）的环境中。

携带、运输思翼产品时请避免震动或撞击等有可能损坏元器件的操作。

1 产品简介

1.1 产品特性

超广角 FOV、畸变矫正

A2 mini FPV 镜头采用高达水平 160 度的超广角设计，超大视野一览无余，无人机飞行中不必调整姿态便可洞悉场地状况，协助操作手迅速做出判断，保障作业安全。更有强大的畸变矫正算法加持，让超广角下的图像画面平滑自然。

*推荐使用 SIYI FPV 应用查看实时图像或者集成 SIYI FPV SDK.

1080P 全高清星光夜视 FPV

A2 mini FPV 云台配备星光级传感器搭载超强感光性能 CMOS，微光状态下也能保持明亮的画面显示。

全场景三防

植保作业场景复杂，外置 FPV 摄像头需具备出色的防水性能。A2mini 整体基于 IP65 三防等级设计，有效防护药液冲刷腐蚀，清洗养护便捷可靠。

倒立模式

A2 mini FPV 云台倒立放置时将自动进入倒立模式，方便安装在无人车、无人船、机器人、机器狗等多种载具。

云台增稳控制算法

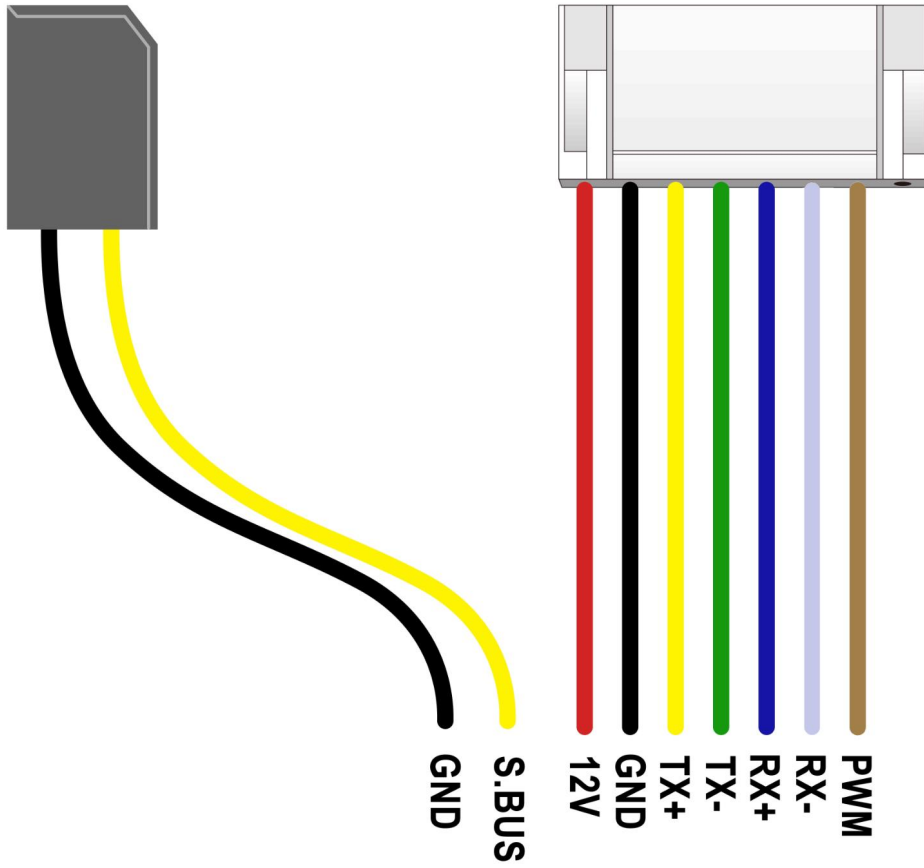
A2 mini 云台采用工业级增稳控制算法和高精度 FOC 电机控制算法，支持操作手调整云台俯仰角度。

1.2 部件说明

1.2.1 产品概览



1.2.2 接头与线序



1.3 技术参数

整体性能

视频输出信号接口	以太网口
控制信号输入方式	S. Bus, PWM, 网口 UDP
工作电压	12 V
功耗	平均功耗 2 W 峰值功耗 12 W
工作环境温度	-10 ~ 50°C
产品尺寸	65*43*50 mm
产品重量	85 g

云台参数

可控制俯仰转动范围	-90° ~ 25°
-----------	------------

相机参数

镜头 FOV	水平 160°
影像传感器	1/2.7 英寸 COMS, 有效像素 200 万

1.4 物品清单

1 x A2 mini FPV 云台

1 x A8 mini / A2 mini 螺丝包

(用于配合固定板安装云台, 含 6 x 内六角平头机制螺丝 M2.5*5、6 x 十字平头机制螺丝 M2.5*10、8 x M2.5 螺母 黑色)

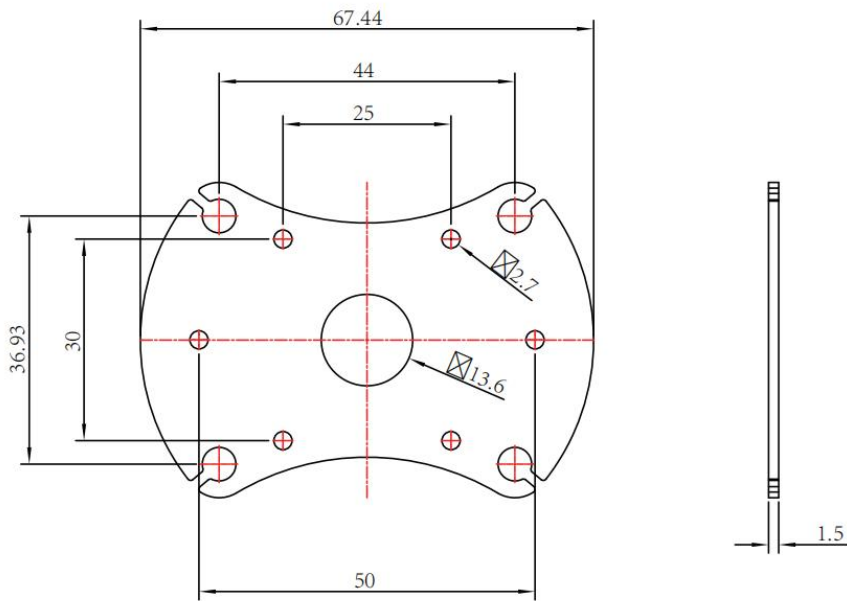
1 x A8 mini 固定板减震球配件包

(用于安装固定云台并增稳)

2 使用前

2.1 安装与固定

螺丝孔位与间距



注

用于固定四根固定柱的螺丝应为 M2.5*8mm 规格，用量 4。

联系思翼科技可获取《思翼云台 3D 简易模型》方便模拟安装。

3 云台控制

A2 mini 云台支持多种控制方式。

3.1 思翼手持地面站配合“SIYI FPV”或思翼 QGC（安卓）应用控制

云台可以直连天空端，并在天空端与地面站通讯状态下通过 SIYI FPV 应用或思翼 QGC 应用控制云台姿态、功能并显示图像。

3.1.1 准备工作

使用前，有必要准备好以下工具、固件、软件。

- 思翼手持地面站（配合思翼云台推荐使用 MK32 标准套装或 MK15 行业标准套装）
- A2 mini FPV 云台



注

以上产品可从思翼科技及其授权代理商处购买。

- SIYI FPV 应用（v2.5.12.572 及更新版本）

- 思翼 QGC 应用



注

以上软件可以从思翼官网的相关产品页面下载。

SIYI FPV 应用使用步骤

1. 为天空端供电，让天空端与地面站处于通讯状态。
2. 连接云台到天空端的网口。
3. 将地面站上运行的 SIYI FPV 应用更新到最新版本。
4. 运行 SIYI FPV 应用，进入设置菜单，在地址设置菜单下选择“思翼相机 1”即可显示相机图传画面并通过地面站触摸屏控制云台姿态。

思翼 QGC 应用使用步骤

1. 为天空端供电，让天空端与地面站处于通讯状态。
2. 连接云台到天空端的网口。
3. 运行思翼 QGC 应用，进入“通讯连接”设置，在“视频设置”菜单下将“Source”选为“RTSP Video Stream”并输入思翼吊舱/云台相机默认的 RTSP 地址即可显示相机图传画面并通过地面站触摸屏控制云台姿态与功能。

3.1.2 云台俯仰

运行 SIYI FPV 应用或思翼 QGC 应用时，

在地面站触摸屏上下滑动可以控制云台上下俯仰运动，云台运动方向与手指滑动方向一致。

双击屏幕云台将自动回中。



注

滑动后长按地面站屏幕云台会持续运动直到最大角度，长按的位置距离屏幕中心点越远，云台转动速度越快。

3.2 通过 PWM、S. Bus 信号控制云台（以 MK15 遥控器为例）

A2 mini 云台连接到天空端网口时已经默认接入 PWM 信号，S. Bus 信号作为可选项可以接到天空端的 S. Bus 输出接口。两种方式都支持在天空端与遥控器通讯状态下通过摇杆或拨轮控制云台俯仰并显示图像。

3.2.1 准备工作

使用前，有必要准备好以下工具、固件、软件。

- MK15 迷你手持地面站（配合 A2 mini 云台推荐使用 MK15 植保版

+A2 Mini FPV 云台套餐或 MK15 行业标准套装)

- A2 mini FPV 云台



注

以上产品可从思翼科技及其授权代理商处购买。

- “思翼遥控”应用（v1.1.235 或更新版本）

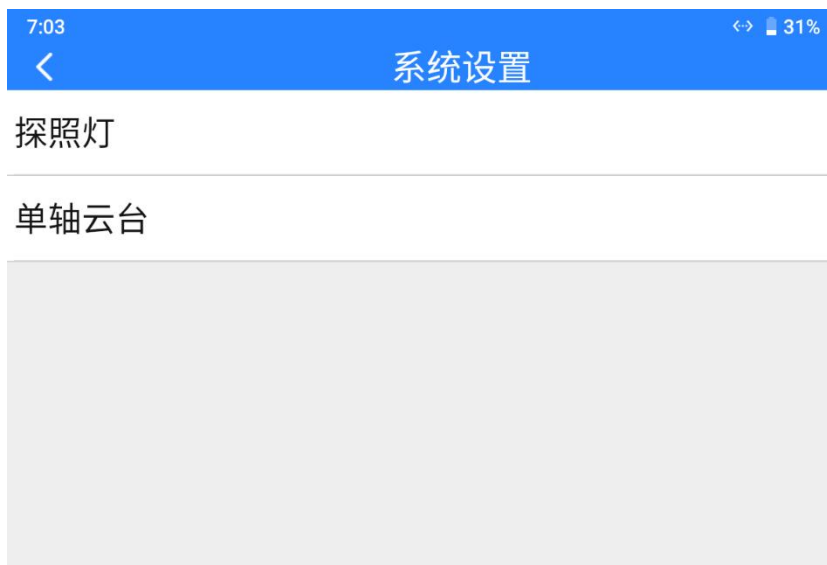


注

以上软件可以从思翼官网的相关产品页面下载。

PWM 控制使用步骤

1. 为天空端供电，让天空端与遥控器处于通讯状态。
2. 连接 A2 mini 云台到天空端的网口。
3. 在遥控器上运行“思翼遥控”应用。
4. 进入“系统设置 - 第15通道”，将该通道的控制权切换给 A2 mini 云台的俯仰功能。



5. 进入“通道设置”菜单，分配一个摇杆、拨轮、开关、按键给 15 通道。
6. 对于已分配好的通道，在遥控器上操作对应的摇杆、拨轮、开关、按键验证设置是否正确，功能是否正常。

S. Bus 控制使用步骤

1. 为天空端供电，让天空端与遥控器处于通讯状态。
2. 连接 A2 mini 云台到天空端的网口和 S. Bus 信号输入接口。
3. 进入“通道设置”菜单，分配一个摇杆、拨轮、开关、按键给 15 通道。
4. 对于已分配好的通道，在遥控器上操作对应的摇杆、拨轮、开关、按键验证设置是否正确，功能是否正常。

3.3 思翼 HM30 高清图传配合思翼 QGC (Windows) 软件控制

云台可以直连天空端，并在天空端与地面站通讯状态下通过思翼 QGC (Windows) 应用控制云台姿态、功能并显示图像。

3.3.1 准备工作

使用前，有必要准备好以下工具、固件、软件。

- HM30 全高清数字图传
- A2 mini FPV 云台

注

以上产品可从思翼科技及其授权代理商处购买。

- HM30 地面端网口转 RJ45 连接线

注

以上工具在产品发货时标配。

- 思翼 QGC (Windows) 软件

注

以上软件可以从思翼官网的相关产品页面下载。

思翼 QGC Windows 软件使用步骤

1. 为天空端供电，让天空端与地面站处于通讯状态。
2. 连接天空端的网口和 A2 mini FPV 云台。
3. 连接地面端 LAN 口与 Windows 电脑 RJ45 网口。
4. 修改电脑的以太网设置与思翼链路一致且 IP 地址不相冲突。

比如 IP 地址：192.168.144.30



5. 运行思翼 QGC 软件，进入“通讯连接”设置，在“视频设置”菜单下将“Source”选为“RTSP Video Stream”并输入思翼吊舱/云台相机默认的 RTSP 地址即可显示相机图传画面并通过地面站用鼠标控制云台姿态与功能。

3.3.2 云台俯仰

运行思翼 QGC 软件时，

在地面站视频画面上下拖动鼠标光标可以控制云台上下俯仰运动，云台运动方向与鼠标光标拖动方向一致。

双击画面云台将自动回中。



光标拖动后按住鼠标云台会持续运动直到最大角度，长按的位置距离画面中心点越远，云台转动速度越快。

4 视频输出

A2 mini 云台支持通过网口输出视频。

4.1 通过思翼手持地面站显示视频

A2 mini 云台可以直连天空端，并在天空端与地面站通讯状态下通过“SIYI FPV”应用或思翼 QGC 应用显示图像。

请参考本说明书 3.1 章节查询详细步骤。

4.2 通过 HM30 高清图传在安卓设备上显示视频

A2 mini 云台可以通过网口直连 HM30 天空端，并在 HM30 天空端与 HM30 地面端通讯状态下通过“SIYI FPV”应用、思翼 QGC 安卓应用、或其他与思翼链路和云台吊舱兼容的应用在安卓设备上显示图像。

准备工作

使用前，有必要准备好以下工具、固件、软件。

- HM30 全高清无线数字图传
- A2 mini FPV 云台



注

以上产品可从思翼科技及其授权代理商处购买。

- “SIYI FPV” 应用（v2.5.12.572 及更新版本）
- 思翼 QGC 应用



注

以上软件可以从思翼官网的相关产品页面下载。

SIYI FPV 应用使用步骤

1. 为天空端供电，让天空端与地面端处于通讯状态。
2. 连接天空端的网口和 A2 mini FPV 云台。
3. 将安卓设备上运行的“SIYI FPV”应用更新到最新版本。
4. 运行“SIYI FPV”应用，进入设置菜单，在地址设置菜单下选择与相机设置对应的思翼相机类型即可显示相机画面并通过安卓设备触摸屏控制云台姿态与功能。

思翼 QGC（安卓）应用使用步骤

1. 为天空端供电，让天空端与地面站处于通讯状态。
2. 连接天空端的网口和 A2 mini FPV 云台。
3. 运行思翼 QGC 应用，进入“通讯连接”设置，在“视频设置”菜单下将“Source”选为“RTSP Video Stream”并输入思翼吊舱/

云台相机默认的 RTSP 地址即可显示相机图传画面并通过地面站触摸屏控制云台姿态与功能。

4.3 通过 HM30 高清图传在 Windows 设备上显示视频

A2 mini 云台可以通过网口直连 HM30 天空端,并在 HM30 天空端与 HM30 地面端通讯状态下通过思翼 QGC Windows 软件在电脑上显示图像。请参考本说明书 3.4 章节查询详细步骤。

4.4 通过网口输出视频到第三方图传设备

A2 mini 支持直接输出视频到提供网络接口且支持 RTSP 视频流协议的无线图传设备。

使用前,用户可能需要更改接头和线序以连接云台和自己的图传设备。

注意

A2 mini 云台视频输出接口的“RX-”引脚应连接图传设备的“RX-”引脚,“RX+”引脚应连接图传设备的“RX+”引脚,不可以交叉连接,否则会造成设备损坏!

使用步骤

1. 为图传设备天空端供电，让天空端与地面端处于通讯状态。
2. 连接云台到图传设备天空端的视频输入接口。
3. 打开图像显示软件输入云台相机的 RTSP 视频流播放地址
(rtsp://192.168.144.25:8554/main.264)，若正常显示图像，
说明连接成功。



注

A2 mini 云台的默认 RTSP 地址为

(rtsp://192.168.144.25:8554/main.264) 支持外部 SDK 修改 IP。

4.5 无法显示视频图像的解决方法

若云台相机输出的图像无法正常显示，请按照以下步骤进行初步排查。

1. 首先确保图传地面端和天空端已经对频，相机与天空端接线完好。
2. 检查应用软件内输入的相机 IP 地址和 RTSP 地址。
3. 如果使用“SIYI FPV”应用，请检查连接状态、应用版本、视频流地址设置。
4. 如果使用思翼手持地面站，请检查安卓系统的以太网开关。

若图像仍未显示，请根据您使用的图传输出方式和显示设备参考如下

步骤做深度排查。

4.5.1 在移动设备显示

1. 使用“Ping Tools”应用输入云台相机的默认 IP 地址“192.168.144.25”查看网络是否连通，如有网络回应，请检查 RTSP 播放器内输入的 RTSP 地址是否输入正确。



网络通信正常



网络通信失败

2. 如果网络回应超时，请重新检查图传天空端与地面端通信是否正常。如有网络回应，请检查云台相机与图传天空端的接线是否正常，以及到天空端供电电压是否在正常范围内。

4.5.2 在 Windows 设备显示

1. 使用“Win + R”组合键唤醒“运行”程序，输入命令“cmd”。

```
管理员: C:\Windows\system32\cmd.exe
Microsoft Windows [版本 10.0.19042.804]
(c) 2020 Microsoft Corporation. 保留所有权利。

C:\Users\Administrator>ping 192.168.144

正在 Ping 192.168.0.144 具有 32 字节的数据:
Control-C
^C
C:\Users\Administrator>ping 192.168.144.25

正在 Ping 192.168.144.25 具有 32 字节的数据:
来自 192.168.144.25 的回复: 字节=32 时间=9ms TTL=64
来自 192.168.144.25 的回复: 字节=32 时间=3ms TTL=64
来自 192.168.144.25 的回复: 字节=32 时间=4ms TTL=64
来自 192.168.144.25 的回复: 字节=32 时间=3ms TTL=64
```

网络通信正常

```
管理员: C:\Windows\system32\cmd.exe

正在 Ping 192.168.144.25 具有 32 字节的数据:
Control-C
^C
C:\Users\Administrator>ping 192.168.144.25

正在 Ping 192.168.144.25 具有 32 字节的数据:
请求超时。
请求超时。
来自 192.168.144.153 的回复: 无法访问目标主机。
来自 192.168.144.153 的回复: 无法访问目标主机。

192.168.144.25 的 Ping 统计信息:
    数据包: 已发送 = 4, 已接收 = 2, 丢失 = 2 (50% 丢失),

C:\Users\Administrator>
```

网络通信失败

2. 输入相机 IP 地址“192.168.144.25”并按下“Enter”键查看网络是否连通，如有网络回应，请检查播放器内的 RTSP 地址是否输入正确，或者更换其他播放器尝试。



3. 如果网络回应超时，请重新检查天空端与地面端通信是否正常。如有网络回应，请检查相机与图传天空端的接线是否正常，以及到天空端的供电电压是否在正常范围内。
4. 如果网络通信仍然失败，请重新检查图传地面端和 Windows 电脑是否通信正常。如果网络回应超时，请检查电脑网络连接是否正常？计算机网络设置是否能正常获取 IP。

注

若您已经通过上述步骤自行排查仍未定位问题，请整理排查过程的相关信息，随后联系您的代理商或直接联系思翼科技排查解决问题。

4.6 设备常用参数

思翼吊舱/云台相机默认 IP 地址：192.168.144.25

（旧）思翼吊舱/云台相机默认 RTSP 地址：

rtsp://192.168.144.25:8554/main.264

（新）“SIYI FPV”应用地址栏私有协议地址：

- “思翼相机 1 主码流”：192.168.144.25:37256
- “思翼相机 1 副码流”：192.168.144.25:37255
- “思翼相机 2 主码流”：192.168.144.26:37256
- “思翼相机 2 副码流”：192.168.144.26:37255



注

ZT30 及之后发布的相机类产品将使用新地址。

ZT30 之前发布的相机类产品仍使用旧地址，包括 ZR30、A2 mini、A8 mini、ZR10、R1M 卡录 FPV 摄像头等。

5 “SIYI FPV”应用

“SIYI FPV”是思翼科技自主开发，用来支持多款思翼设备进行图传/相机参数配置、图传显示、链路信息实时追踪等功能的安卓应用软件。



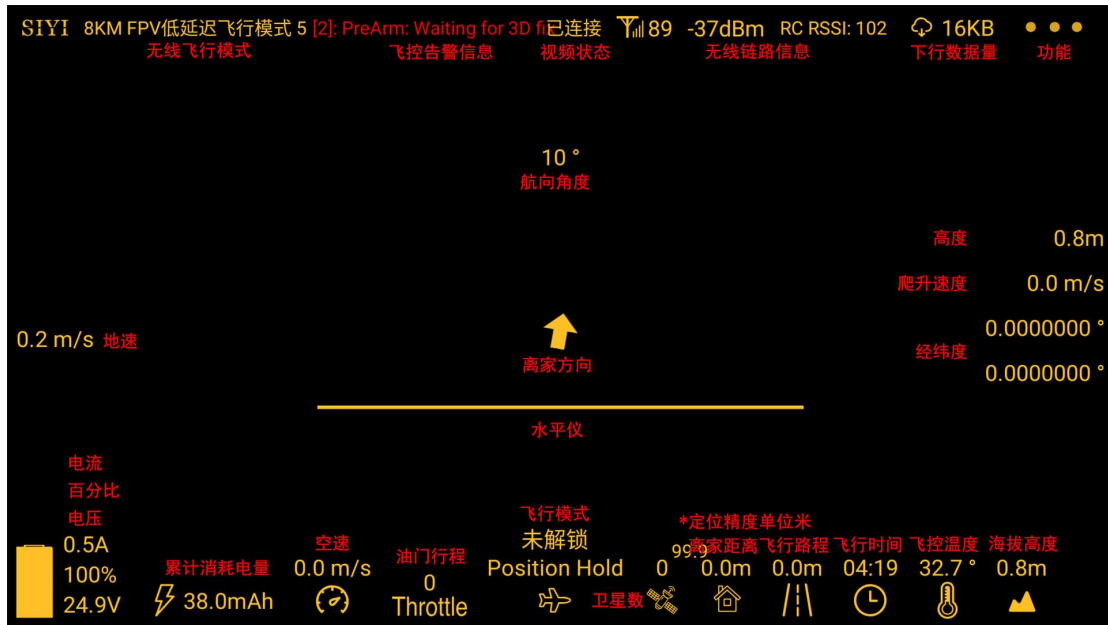
本说明书基于“SIYI FPV”应用 v2.5.12.571 版本编写。

“SIYI FPV”应用可从思翼官网下载页面获得。

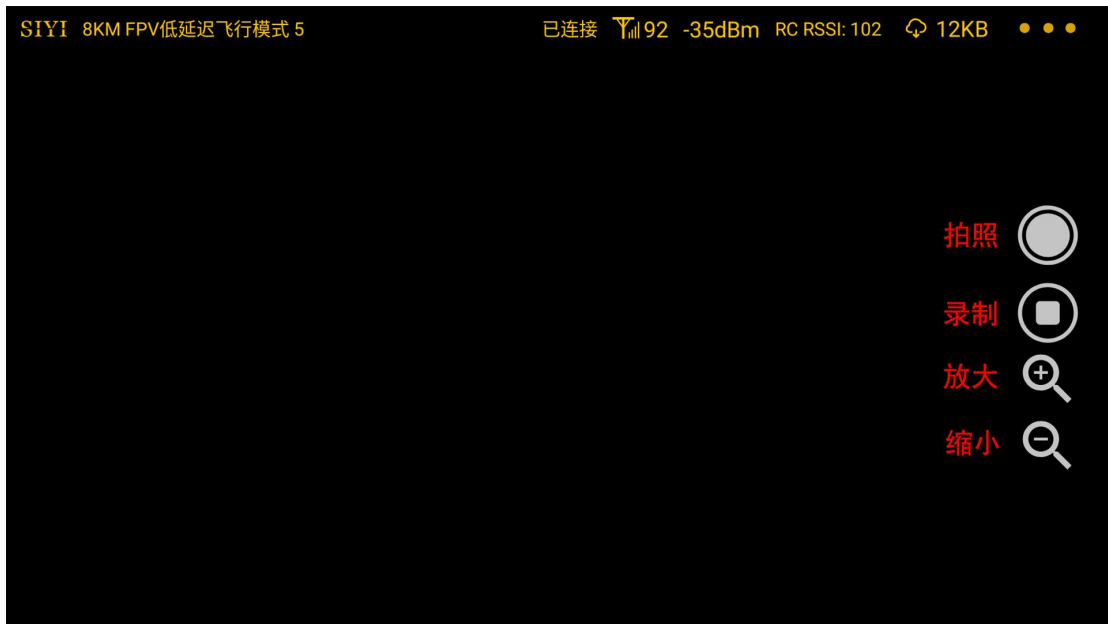
目前“SIYI FPV”应用支持的思翼产品有：

- ZT30 四光吊舱
- ZR30 4K AI 180 倍混合变焦吊舱
- A2 mini 超广角 FPV 云台
- MK32 / MK32E 工业级手持地面站
- A8 mini AI 迷你变焦云台相机
- ZR10 2K 30 倍混合变焦吊舱
- R1M 高清卡录 FPV 摄像头
- 天空端卡录 HDMI 输入模块
- HM30 全高清无线数字图传
- MK15 / MK15E 迷你高清手持地面站

“SIYI FPV” 应用 OSD 信息定义



“SIYI FPV” 相机功能图标定义



5.1 设置菜单

设置菜单支持选择相机和视频流类型、选择或输入相机 RTSP 地址、配置应用界面、切换解码类型等功能。



关于设置菜单

地址设置：配置思翼相机 1 或思翼相机 2、主码流或副码流、选择默认的 RTSP 地址或手动输入 RTSP 地址、或关闭图像显示等等。地址栏后的“旋转”按钮支持 180 度翻转画面。

十字准星：在图传显示画面中心开启十字准星。

地图：在应用左下角开启飞行地图。

OSD 颜色：调节 OSD 信息字体颜色。

解码类型：切换解码类型为“硬件解码”或“软件解码”。请参考您的视频输入设备选择最合适的解码类型。

5.2 链路信息

将思翼图传链路信息直观显示在图传画面上。



关于链路信息

OSD: 开启/关闭标准 OSD 信息。

Mavlink OSD: 开启/关闭 Mavlink OSD 信息。

速度单位: 切换速度单位为米每秒或千米每秒。

对地高度/经纬度: 开启/关闭对地高度和经纬度信息。

5.3 云台相机

支持设置思翼相机和云台的各项基本功能并进行固件升级。



关于云台相机

拉流分辨率：切换相机实时视频流分辨率为高清（720p）或超高清（1080p）。

畸变矫正：开启/关闭 A2 mini 云台的畸变矫正效果。

相机固件版本：显示当前的相机固件版本。

云台固件版本：显示当前的云台固件版本。

固件升级

A2 mini 云台支持通过“SIYI FPV”应用升级固件。

进行固件升级前，有必要准备好以下工具、固件、软件。

- MK15 迷你手持地面站



注

也可以使用 MK32 工业级手持地面站、HM30 全高清无线数字图传或适配的第三方链路配合 A2 mini 进行固件升级。

- “SIYI FPV” 应用（v2.5.12.572 及更新版本）
- 相机固件
- 云台固件



注

以上工具和固件可从思翼官网相关产品页面获得。

固件升级步骤

1. 安装最新的“SIYI FPV”应用到 MK15 遥控器并将固件文件提前保存到 MK15 内置存储文件夹里。
2. 确保 MK15 遥控器和天空端在通讯状态，A2 mini 也已经和天空端连接好。
3. 打开“SIYI FPV”应用，进入“A2 mini 云台相机”设置菜单。
4. 点击“升级”，找到固件所在的文件夹路径。



5. 选择匹配的固件，点击“确定”，等待提示“升级完成”。然后重启“SIYI FPV”应用，该页面即可显示更新后的固件版本号。

5.4 关于思翼 FPV

显示 SIYI FPV 应用的版本号和常用的思翼科技联系方式。



6 售后与保修

请浏览思翼科技 <https://siyi.biz/en/index.php?id=support> 以了解最新的售后保修信息。